

## ИНСТРУКЦИЯ ПО ЗАМЕНЕ ВНУТРЕННИХ ЭЛЕМЕНТОВ ВОДОНАГРЕВАТЕЛЯ.

Перед началом работ отключите прибор от источника электропитания и слейте воду из водонагревателя.

### 1. СЛИВ ВОДЫ

- 1.1. Отключите электропитание прибора.
- 1.2. Убедитесь, что вода внутри прибора имеет безопасную температуру.
- 1.3. Перекройте подачу холодной воды в водонагреватель.
- 1.4. Откройте кран горячей воды на смесителе для сброса давления внутри бака.
- 1.5. Для обеспечения доступа воздуха в бак, откройте запорный кран на тройнике, установленный на выходе горячей воды из водонагревателя. При его отсутствии необходимо демонтировать подсоединения на выходе из водонагревателя.
- 1.6. Присоедините направленный в канализацию дренажный шланг к запорному крану на тройнике, установленному на входе холодной воды в водонагреватель и откройте его. При его отсутствии дренажный шланг необходимо установить на входе в водонагреватель. Вода будет выливаться из места подачи холодной воды, а через место подключения горячей воды будет поступать воздух.
- 1.7. После слива убедитесь в отсутствии воды внутри водонагревателя.

### 2. ЗАМЕНА ВНУТРЕННИХ ЭЛЕМЕНТОВ

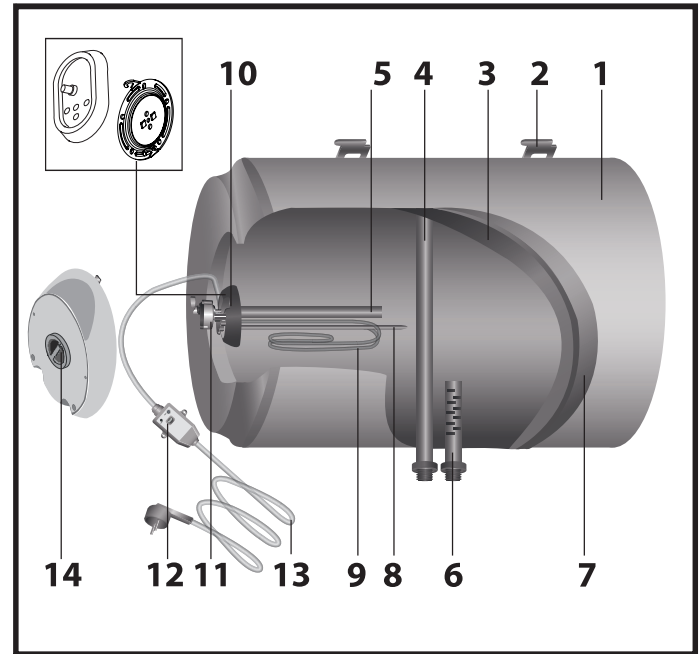
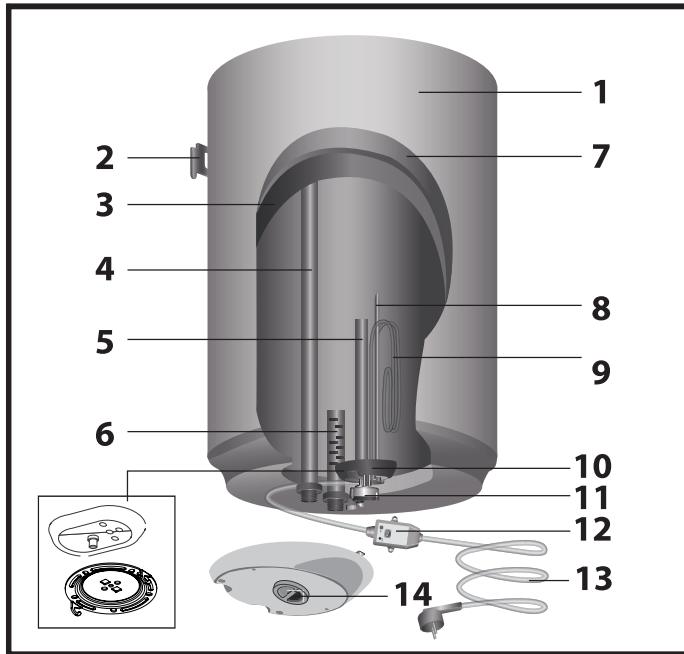
- 2.1. Снимите крышку прибора.
- 2.2. Для замены термостата, выдвиньте его из гнезда и отсоедините от цепи питания.
- 2.3. Снимите термостат.
- 2.4. Открутите ТЭН, либо крепление ТЭНа с помощью рожкового, разводного или газового ключа.  
*Внимание!* Прокладку фланца рекомендуется заменять каждый раз при повторной сборке.
- 2.5. Промойте внутренний бак водонагревателя и замените ТЭН (при необходимости анод и термостат)
- 2.6. Сборка производится в обратной последовательности. Главное обратить внимание на заземляющий провод.

*Внимание:* **Магниевый анод** является неотъемлемой составной частью системы защиты водосодержащей емкости и нагревательного элемента (ТЭНа) от коррозии. Необходимо ЕЖЕГОДНО проверять состояние магниевого анода. При сильном изнашивании магниевый анод необходимо заменить. Необходимо производить замену магниевого анода не реже 1 раза в 24 месяца.

*Внимание:* Трубчатый электронагреватель (**ТЭН**) предназначен для нагрева воды во внутреннем баке путем преобразования электрической энергии в тепловую. Образование на его поверхности известкового налета (накипи) может привести к ухудшению теплоотдачи, перегреву и преждевременному выходу из строя нагревательного элемента. Регулярно осматривайте и при необходимости удаляйте накипь с его поверхности с помощью средства для удаления накипи.

**ВНИМАНИЕ! ВСЕ РАБОТЫ ПО ТЕХНИЧЕСКОМУ ОБСЛУЖИВАНИЮ И РЕМОНТУ ДОЛЖЕН ВЫПОЛНЯТЬ КВАЛИФИЦИРОВАННЫЙ СПЕЦИАЛИСТ С СОБЛЮДЕНИЕМ ПРАВИЛ ТЕХНИКИ БЕЗОПАСНОСТИ.**

# УСТРОЙСТВО ВОДОНАГРЕВАТЕЛЯ



1. Внешний корпус
2. Кронштейн
3. Внутренний бак
4. Выход горячей воды
5. Магниевый анод
6. Вход холодной воды
7. Теплоизоляция

8. Гильза термостата
9. Нагревательный элемент (ТЭН)
10. Фланец
11. Термостат
12. УЗО (опционально)
13. Кабель питания (опционально)
14. Ручка регулирования (опционально)