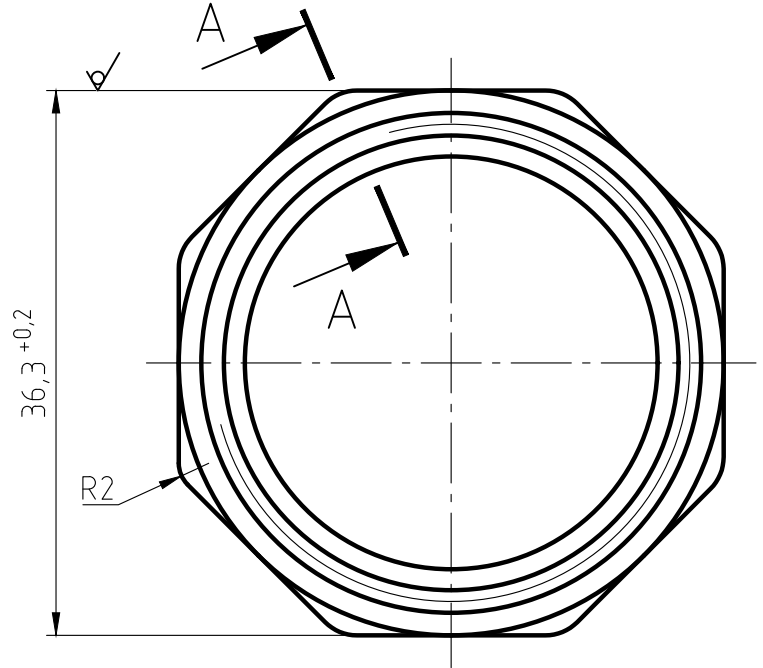
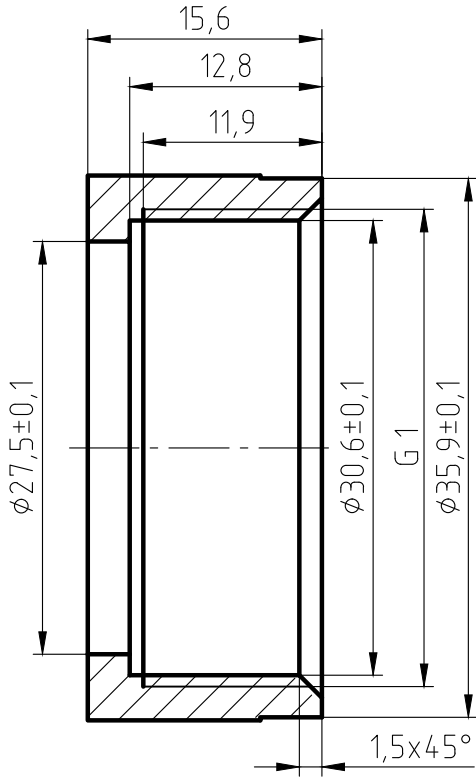


3,2/√(✓)

Перв. примен.

Справ. №



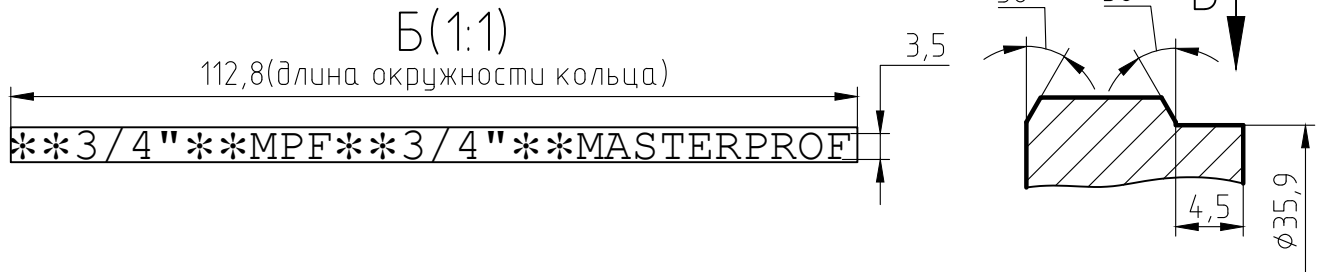
Подп. и дата

Инв. № дубл.

Взам. инв. №

Подп. и дата

Инв. № подл.



1. The parts should be 59-1 materials, no fissures surface sand-throwing treatment and nickel plating.
2. Not specified R0.5, slope of 1\*.
3. The logo is cave/hollow, depth is 0,3-0,5 mm.
4. Surface is clear and smoothly, deburring C0.2.
5. The dimentions on the drawings are of the finished products.
6. The Male thread should be bitten.

Изм.	Лист	№ докум.	Подп.	Дата
Разраб.				
Пров.				
Т.контр.				
Н.контр.				
Утв.				

Гайка накидная американки 3/4" нн  
ИС.072115-3

ЛС 59-1 ГОСТ 15527-2004

Лит.	Масса	Масштаб
	39,9	2:1
Лист		Листов