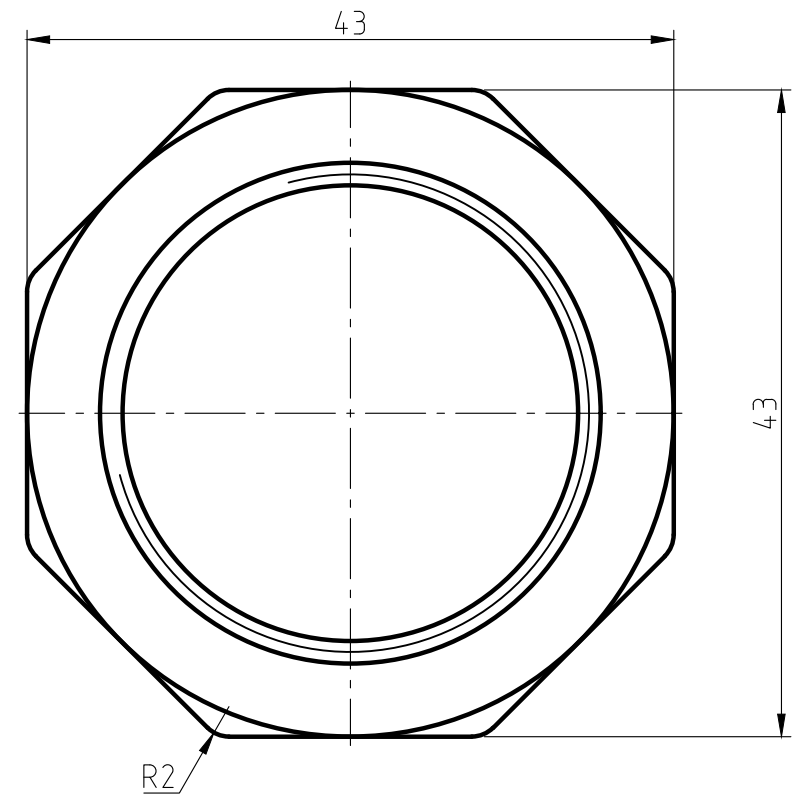
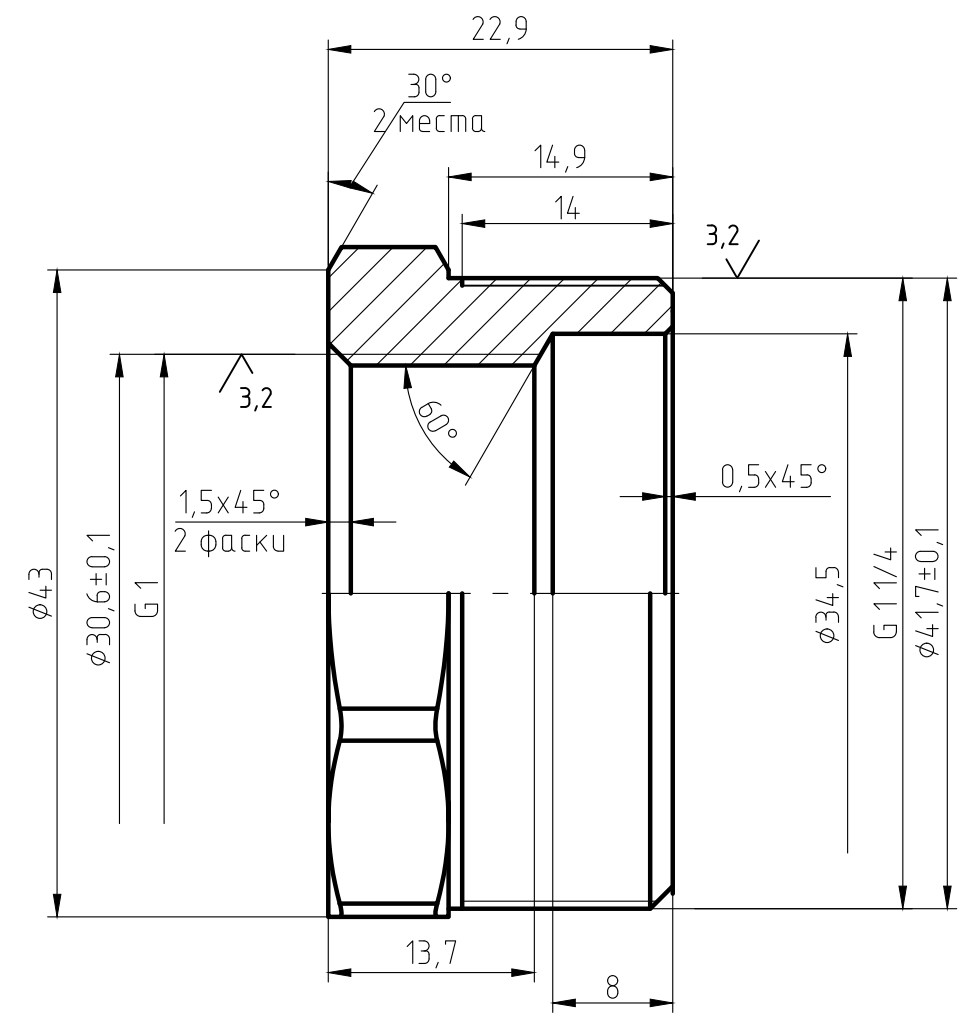


✓(✓)

Перв. примен.	Справ. №
Подп. и дата	Инв. № дудл.
Подп. и дата	Взам. инв. №
Инв. № подл.	



1. The parts should be 59-1 materials, no fissures surface sand-throwing treatment and nickel plating. All nickel plating.
2. Not specified R0.5, slope of 1\*.
3. The logo is cave/hollow. depth is 0.3-0.5 mm.
4. Surface is clear and smoothly, deburring C0.2.
5. The dimentions on the drawings are of the finished products.
6. The Male thread should be bitten.

Изм.	Лист	№ докум.	Подп.	Дата	Футорка 1" x 1 1/4" НВ ИС.072050	Лист	Масса	Масштаб
Разраб.							100,5	2:1
Пров.						Лист	Листов	
Т.контр.						ЛС 59-1 ГОСТ 15527-2004		
Н.контр.								
Утв.								