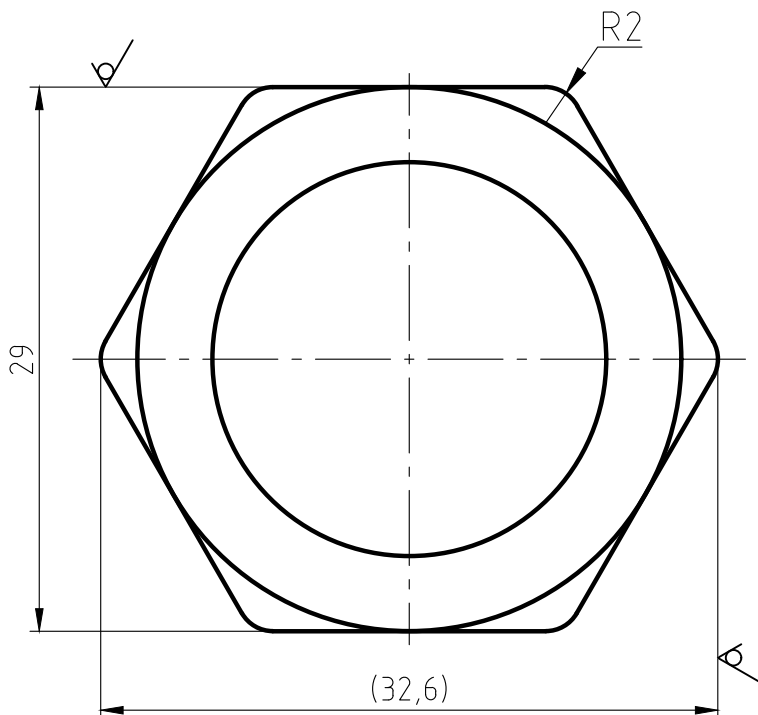
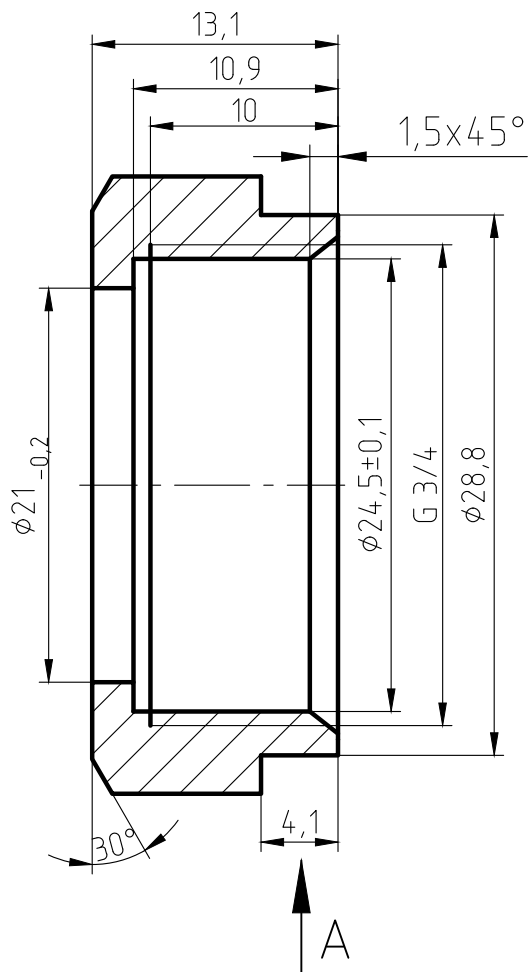


3,2/√(✓)

Перв. примен.

Справ. №



A(1:1)

90,5(длина окружности кольца)

* 1/2" * MPF * 1/2" * MASTERPROF

3

Подп. и дата

Инв. № дубл.

Взам. инв. №

Подп. и дата

Инв. № подл.

1. The parts should be 59-1 materials, no fissure surface sand-throwing treatment and nickel plating. All nickel plating.
2. Not specified R0.5, slope of 1*.
3. The logo is cave/hollow, depth is 0,3-0,5 mm.
4. Surface is clear and smoothly, deburring C0.2.
5. The dimitions on the drawings are of the finished products.
6. The Male thread should be bitten.

Изм.	Лист	№ докум.	Подп.	Дата
Разраб.				
Пров.				
Т.контр.				
Н.контр.				
Утв.				

Гайка накидная
американки 1/2" нн
ИС.072111-2

ЛС 59-1 ГОСТ 15527-2004

Лит.	Масса	Масштаб
	23,9	2:1
Лист	Листов	1