

3,2/√(✓)

Перв. примен.

Справ. №

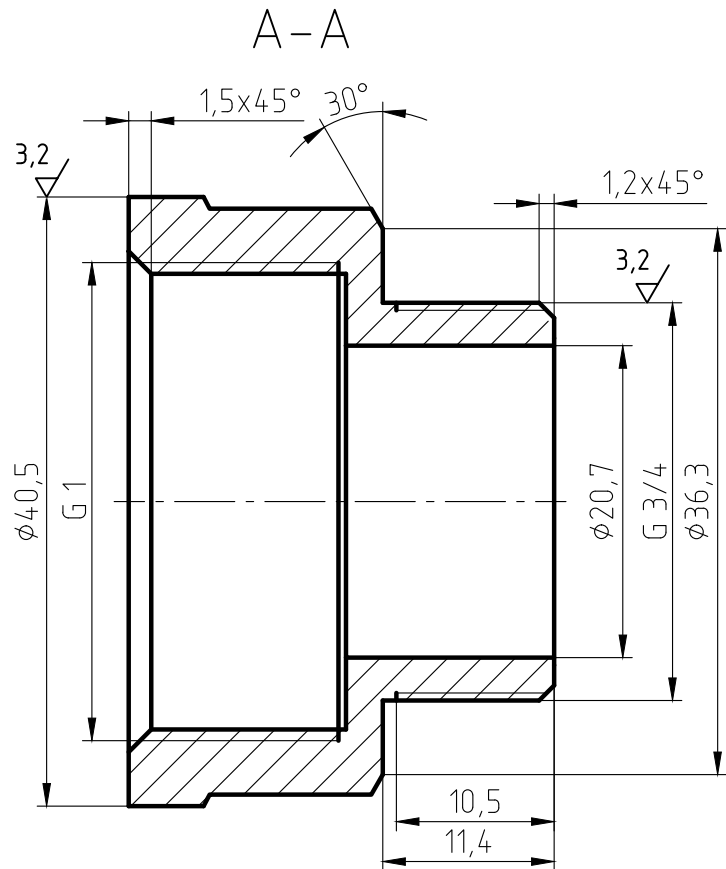
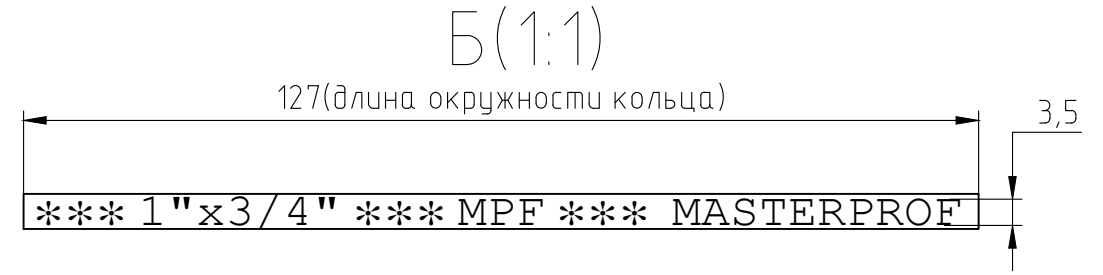
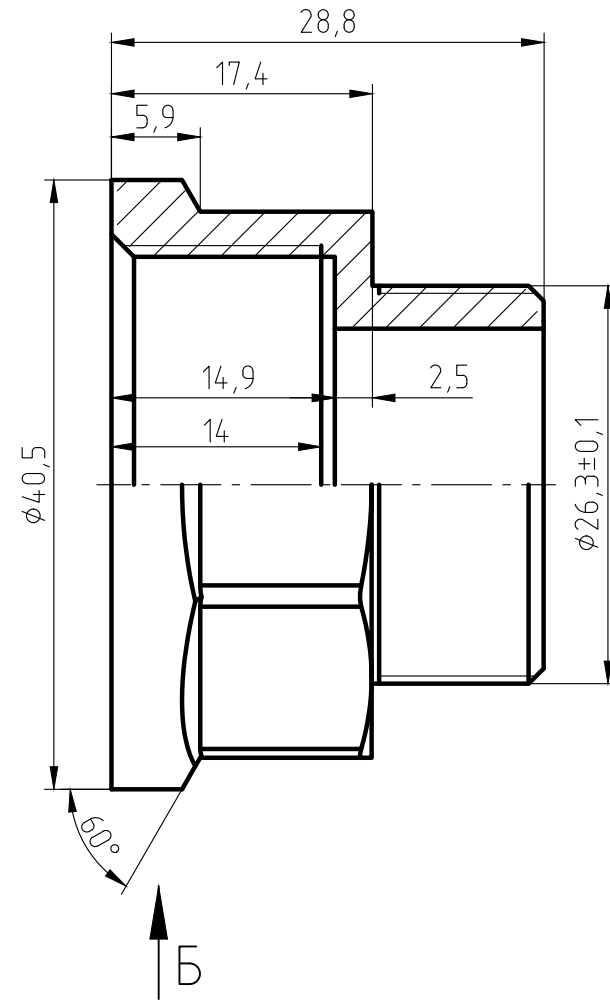
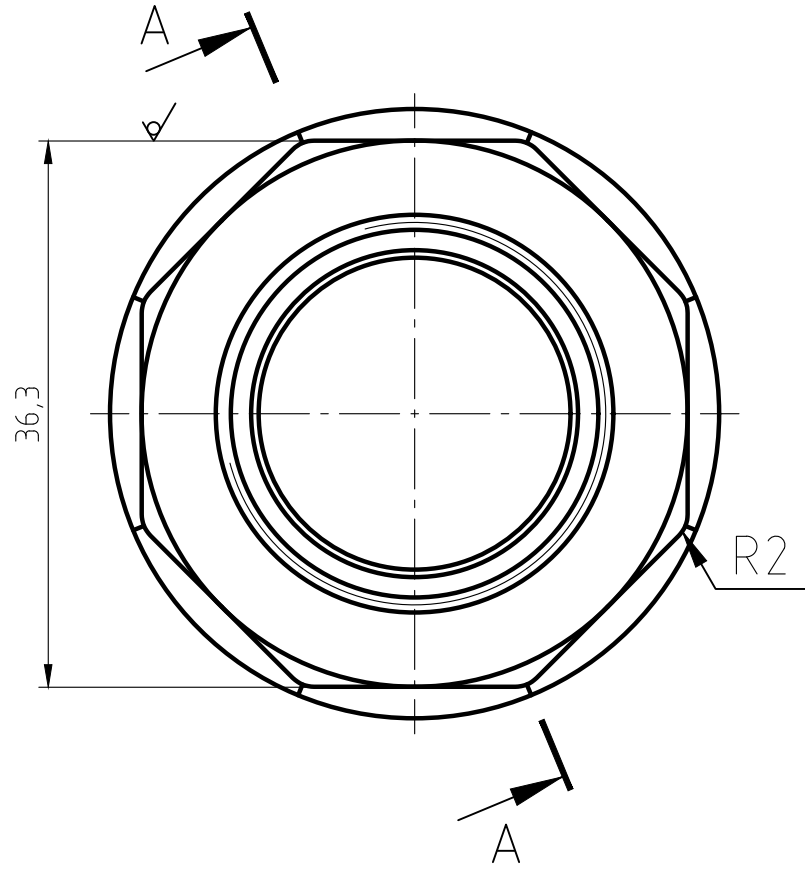
Подп. и дата

Инв. № дубл.

Взам. инв. №

Подп. и дата

Инв. № подл.



1. The parts should be 59-1 materials, no fissures surface sand-throwing treatment and nickel plating. All nickel plating.
2. Not specified R0.5, slope of 1\*.
3. The logo is cave/hollow. depth is 0.3-0.5 mm.
4. Surface is clear and smoothly, deburring C0.2.
5. The dимentions on the drawings are of the finished products.
6. The Male thread should be bitten.

					Переходник с ребордой 1"x3/4" ВН ИС.072034		
Изм.	Лист	№ докум.	Подп.	Дата	Лит.	Масса	Масштаб
Разраб.						78,8	2:1
Пров.					Лист 1		
Т.контр.					Листов 1		
Н.контр.					ЛС 59-1 ГОСТ 15527-2004		
Утв.							