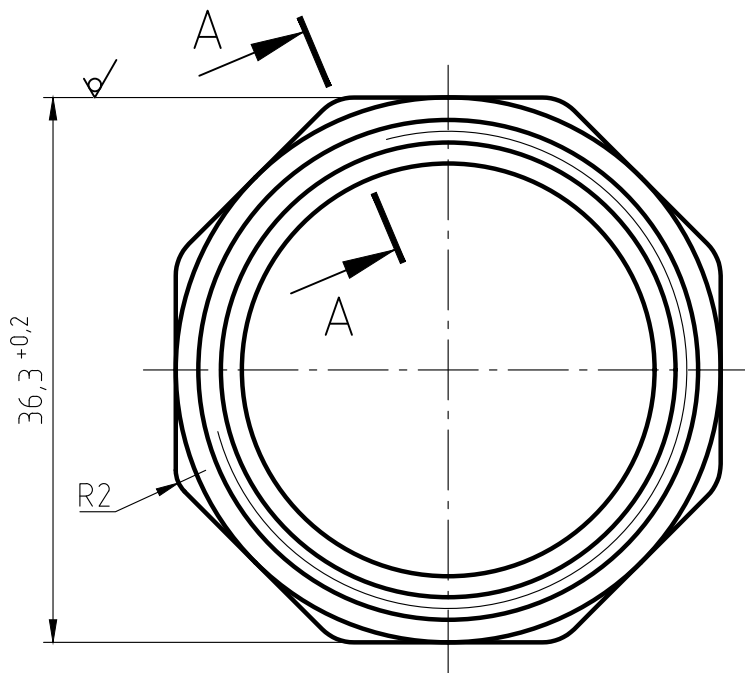
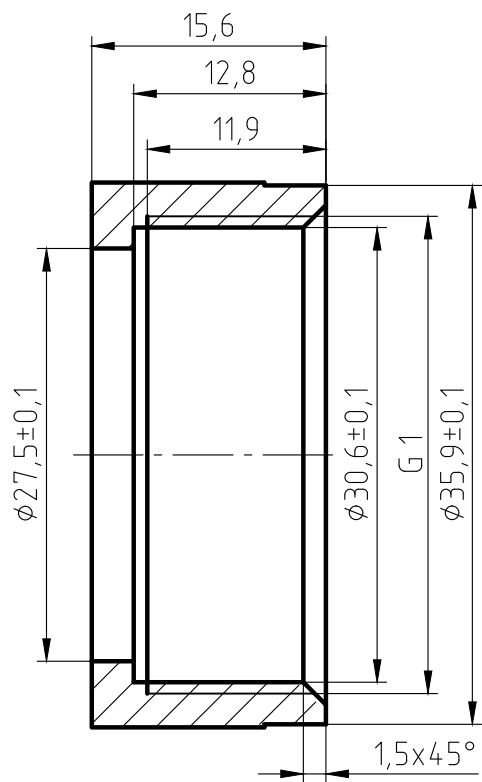


3,2/√(✓)

Перв. примен.

Справ. №

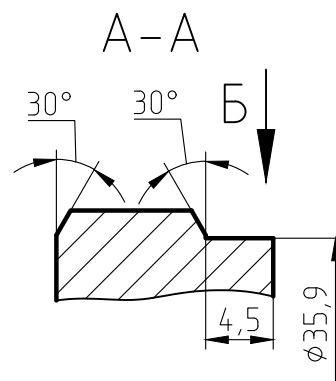


Б(1:1)

112,8(длина окружности кольца)

3/4"MPF***3/4"***MASTERPROF

3,5



- The parts should be 59-1 materials, no fissures surface sand-throwing treatment and nickel plating.
- Not specified R0.5, slope of 1*.
- The logo is cave/hollow, depth is 0,3-0,5 mm.
- Surface is clear and smoothly, deburring C0.2.
- The dimentions on the drawings are of the finished products.
- The Male thread should be bitten.

Подп. и дата

Инв. № дубл.

Взам. инв. №

Подп. и дата

Инв. № подл.

Изм.	Лист	№ докум.	Подп.	Дата
Разраб.				
Пров.				
Т.контр.				
Н.контр.				
Утв.				

Гайка накидная американки 3/4" нн
ИС.072112-2

ЛС 59-1 ГОСТ 15527-2004

Лит.	Масса	Масштаб
	39,9	2:1
Лист		Листов