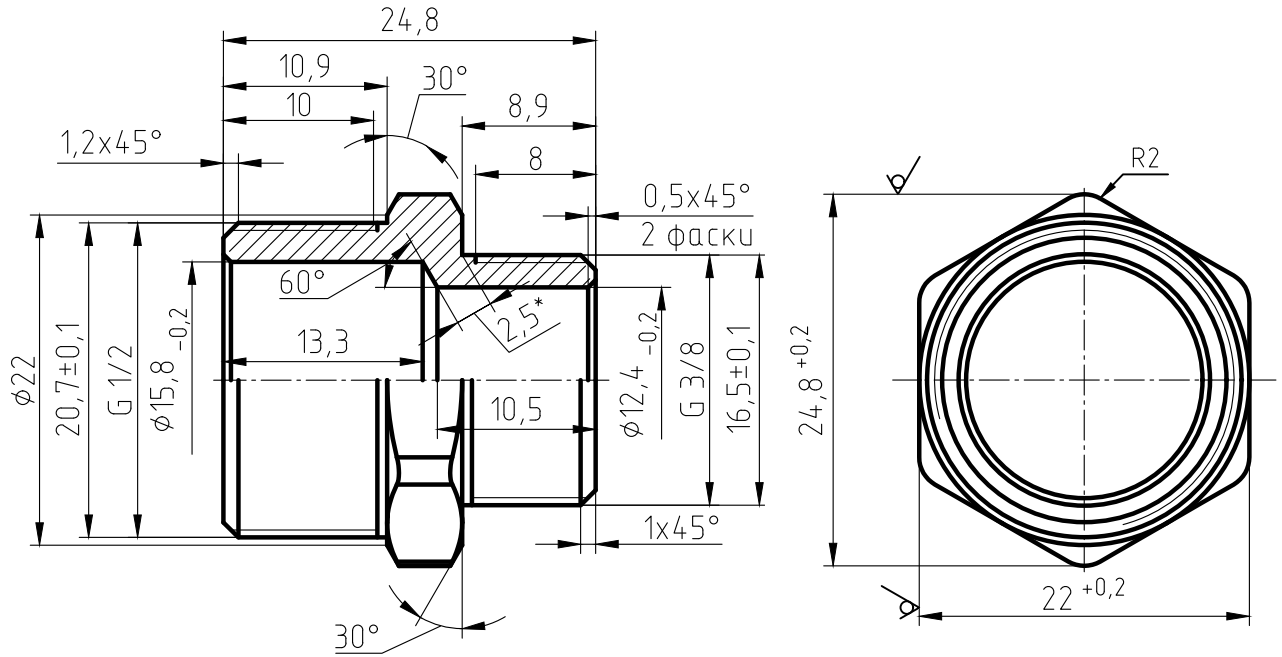


3,2/√(✓)

Перв. примен.

Справ. №



Подп. и дата

Инв. № дубл.

Взам. инв. №

Подп. и дата

Инв. № подл.

1. The parts should be 59-1 materials, no fissures surface sand-throwing treatment and nickel plating. All nickel plating.
2. Not specified R0.5, slope of 1\*.
3. Surface is clear and smoothly, deburring C0.2.
4. The dimentions on the drawings are of the finished products.
5. The Male thread should be bitten.

Изм.	Лист	№ докум.	Подп.	Дата
Разраб.				
Пров.				
Т.контр.				
Н.контр.				
Утв.				

Ниппель переходник  
1/2"-3/8" НН  
ИС.072013

Лит.	Масса	Масштаб
	26,7	2:1
Лист	Листов	1

ЛС 59-1 ГОСТ 15527-2004